



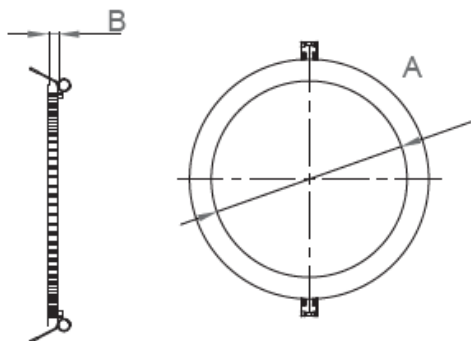
Slimline Round Ultrabright

Tekniset tiedot

Valotehokkuus	120 lm/W
Väriämpötilat	3000K, 4000K, 5000K, 6000K
Optiikka	Huurrettu
Ohjattavuus	ON/OFF, 1-10V, DALI, Walkia Vantage
Keskim. käyttöikä (L90B10 / Ta 25 °C):	80 000 tuntia
Energiatohokkuusluokka	A++
Sähköverkko	AC100~277V 50/60HZ
Tehokerroin	>0,95
THD	<20%
Värintoistoindeksi / CRI	>80 / 90 / 95 (valittavissa)
Valon avautumiskulma	120°
Käyttölämpötila	-40 °C ~ +40 °C
Materiaalit	Alumiini PCB, PC
Koteloitiluokka	IP21
Takuu	5 vuotta
Merkinnot	CE, ROHS, VDE, TÜV, UL, DLC & ERP
Välkkymättömyys	Valittavissa
Liiketunnistin	Ulkoinen tunnistin

Teho	Mitat	Huurrettu optiikka
10 W	180x12,5 mm - asennusreikä 168 mm	1200 lm
15 W	240x12,5 mm - asennusreikä 228 mm	1800 lm
22 W	300x12,5 mm - asennusreikä 288 mm	2640 lm

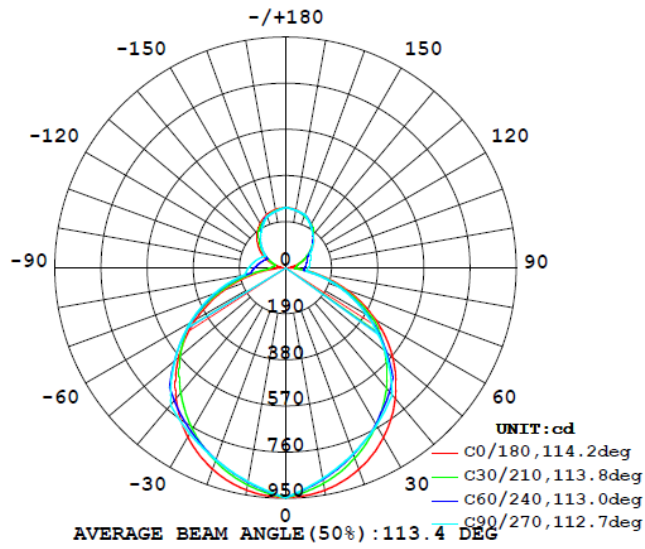
Slimline Round Ultrabright - Mittapiirros



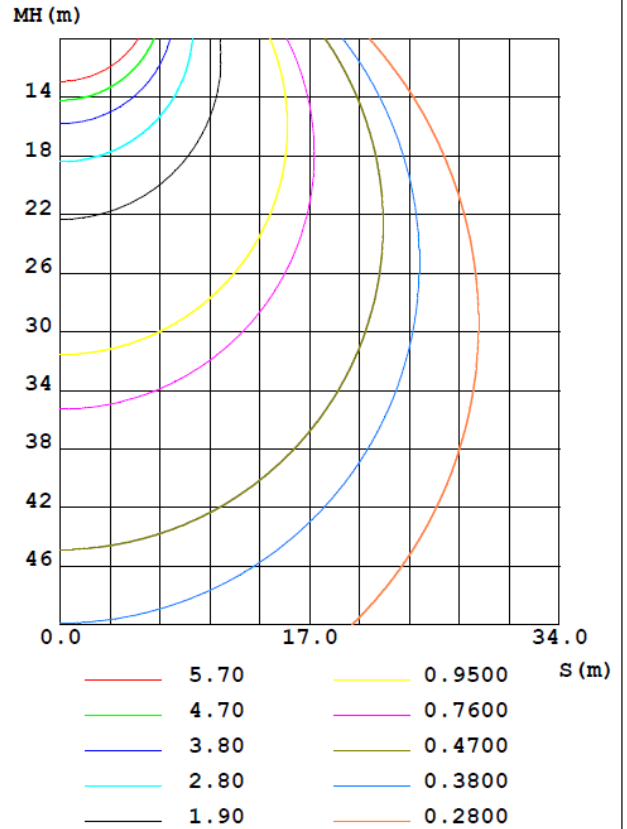
Koko A (mm)	Koko B (mm)	Asennusreikä (mm)
180	12.5	168
240	12.5	228
300	12.5	288



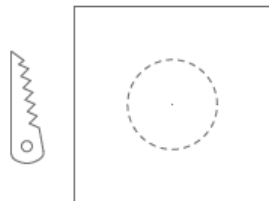
LUMINOUS INTENSITY DISTRIBUTION DIAGRAM



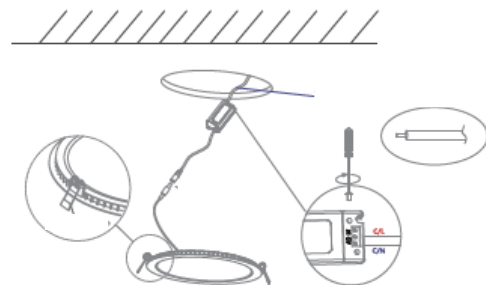
C0 PLANE ISOLUX DIAGRAM (UNIT:lx)



Slimline Round Ultrabright - Asennus



A: Leikkaa asennuaukko



B: Varmista että virta on kytketty pois päältä, tuo sähkö virtalähteeseen ja kytke valaisin plug-liittimellä.



C: Käännä kiinnikekipsit ylös ja asenna valaisin leikkaamasi aukkoon.



D: Aseta valaisin oikeaan kohtaan ja kytke virta päälle.

