



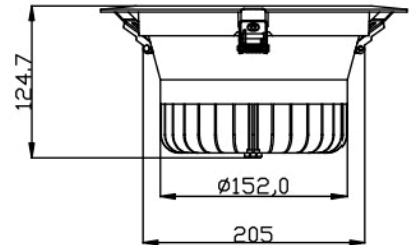
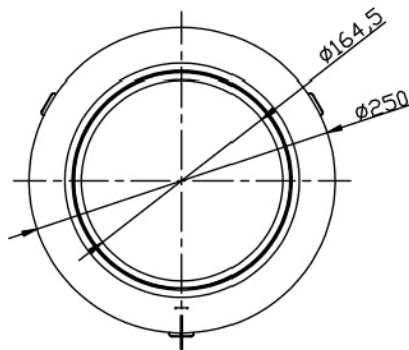
Optima Down

Tekniset tiedot

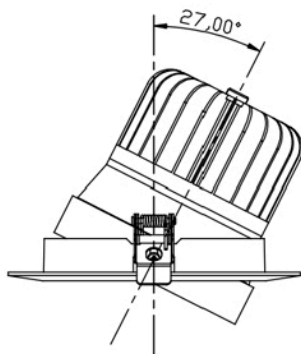
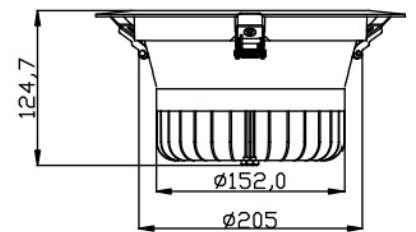
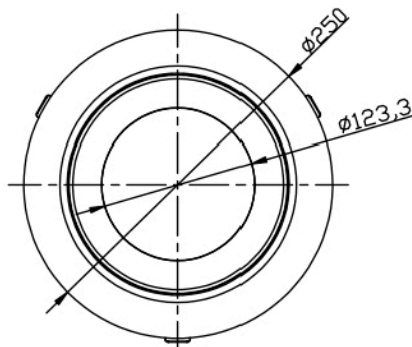
Valotehokkuus	115 – 130 lm/W
Väriämpötilat	3000K, 4000K, 5000K, 6000K
Optiikka	Kirkas / Puoliuurrettu
Ohjattavuus	ON/OFF, 1-10V, Triac, DALI & Vantage
Keskim. käyttöikä (L90B10 / Ta 25 °C):	100 000 tuntia
Energiätehokkuusluokka	A++
Sähköverkko	AC100~277V 50/60HZ
Tehokerroin	>0,95
THD	<20%
Värintoistoindeksi / CRI	>80 / 90 / 95 (Valittavissa)
Valon avautumiskulma	18°, 38°, 66°
Käyttölämpötila	-40 °C ~ +40 °C
Materiaalit	Alumiini PCB, PC
Kotelointiluokka	IP21, IP44
Takuu	5 vuotta
Merkinnät	CE, EMC, FCC, GS, LVD, RoHS, SAA, SASO
Välkkymättömyys	Valittavissa
Liiketunnistin	Ulkoinen tunnistin
Värit	Valkoinen, harmaa, musta

Teho	Mitat	Kirkas optiikka
15 W	250x124 mm - asennusØ	205-230 mm 1950 lm
20 W	250x124 mm - asennusØ	205-230 mm 2600 lm
30 W	250x124 mm - asennusØ	205-230 mm 3900 lm
40 W	250x124 mm - asennusØ	205-230 mm 5200 lm
50 W	250x124 mm - asennusØ	205-230 mm 6250 lm
60 W	250x124 mm - asennusØ	205-230 mm 7200 lm
70 W	250x124 mm - asennusØ	205-230 mm 8400 lm
80 W	250x124 mm - asennusØ	205-230 mm 9200 lm

MALLI A



MALLI B



Cutout: $\varnothing 205-230$ mm