



Hardy65 Linkable

Tekniset tiedot

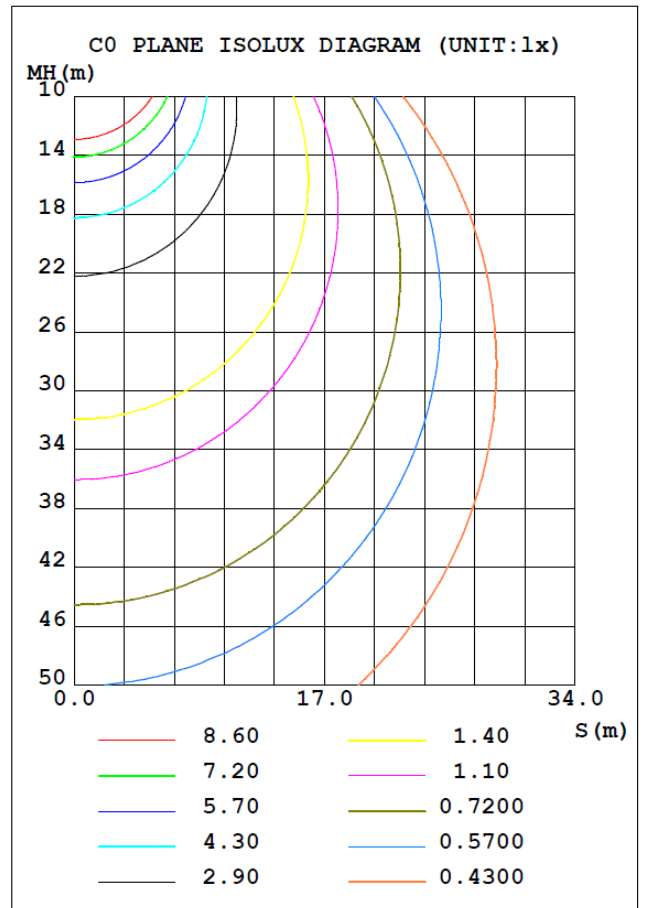
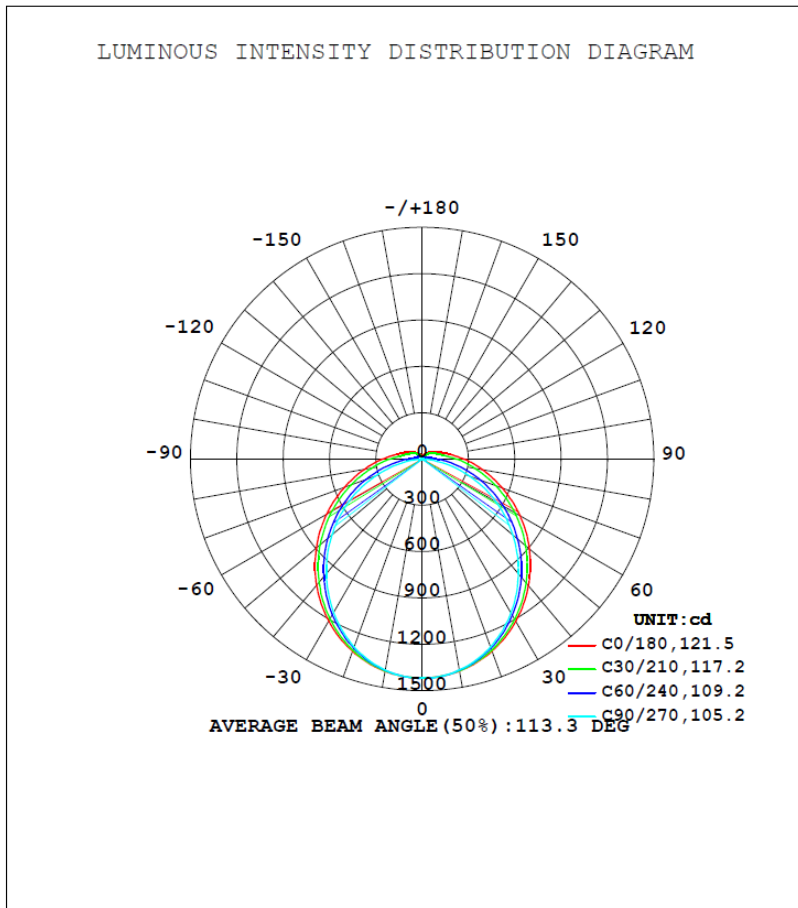


Valotehokkuus	150lm/W, 170lm/W
Väriämpötilat	3000K, 4000K, 5000K, 6000K
Optiikka	Kirkas & Huurrettu
Energiätehokkuusluokka	A++
Keskim. käyttöikä (L90B10 / Ta 25 °C):	100 000 tuntia
Ohjattavuus	ON/OFF, 1-10V, DALI, Walkia Vantage
Hätäpoistumistie ominaisuus	Valittavissa
Välkkymättömyys	Valittavissa
Integroitu liiketunnistin	Ei valittavissa
Liitäntä	Pistoliitin/Plugliitäntä/Pistotulppa/Rasialliitäntä
Tehokerroin	>0,95
THD	<20%
Sähköverkko	AC100~277V 50/60HZ
Värintoistoindeksi / CRI	>80 / 90 / 95 (Valittavissa)
Valon avautumiskulma	120°
Käyttölämpötila	-40 °C ~ +40 °C
Materiaalit	Alumiini PCB, PC-plastic
Kotelointiluokka	IP65
Iskunkestävyys	IK08 class
Takuu	5 vuotta
Merkinnät	CE, ROHS, VDE, TÜV, UL, DLC & ERP
Kiinnitys	Kisko-, seinä-, ramppi ja vaijeri
Korroosio, lika- ja pölysuoja	Kyllä
Valaisin läpijohtotettu	Kyllä, valittavissa

Teho	Pituus	150 lm/W	170 lm/W
20 W	600 mm	3200lm	3400lm
30 W	1200 mm	4800lm	5100lm
30 W	1500 mm	4800lm	5100lm
40 W	1200 mm	6400lm	6800lm
50 W	1500 mm	8000lm	8500lm
65 W	1500 mm	10400lm	11050lm

Huurrettun optiikan valotehokkuus on -8 lm/W



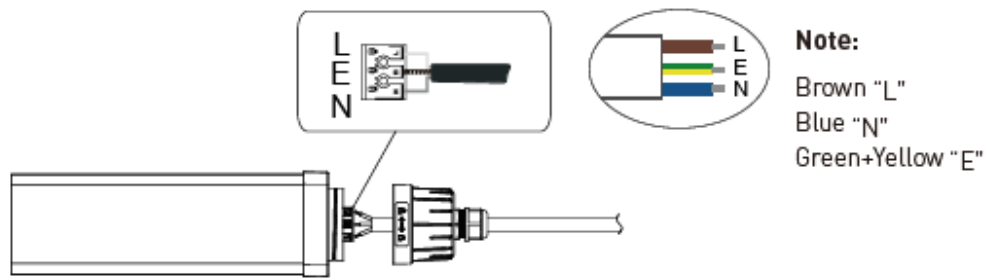


Hardy65 Linkable - mitat

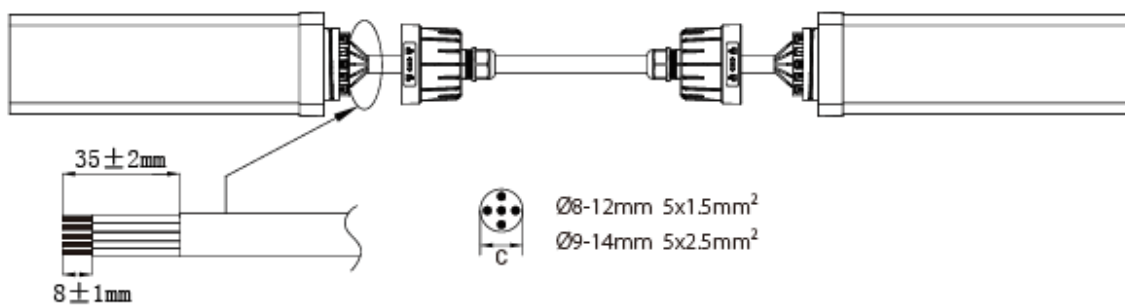
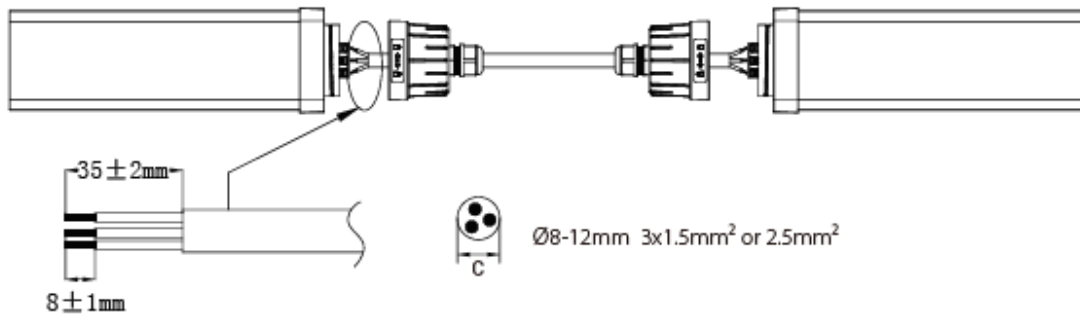


Malli	Koko A (mm)	Koko B (mm)	Koko C (mm)
T09 1200mm	4FT(1200mm)	68	84
T09 1500mm	5FT(1500mm)	68	84

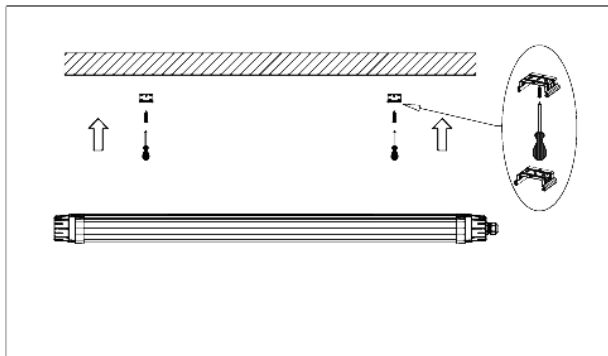
A. Normaali



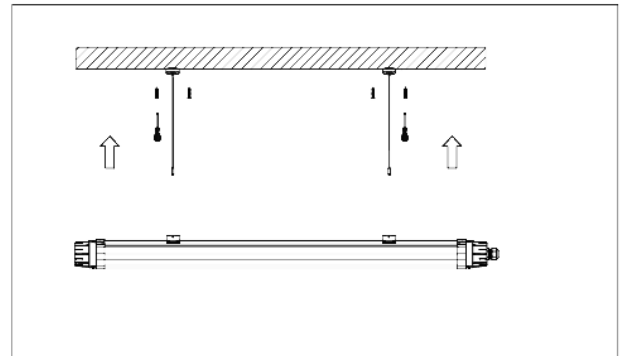
B. Läp johdotus



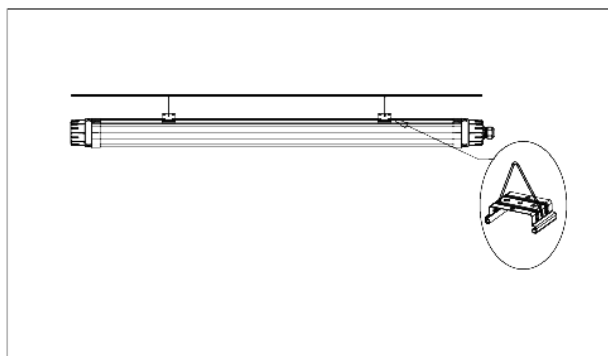
A. Kattoasennus



B. Riippuasennus



C. Vaijeriasennus



D. Kiskoasennus

